

DISAERATORE



Art. 2250

Disaeratore per impianti termici

- Corpo in ottone CB753S
- Attacchi alle tubazioni: F-F
- Attacco da 1/2" nella parte inferiore
- Dispositivo di sfogo aria orientabile
- Patent Pending

Disponibile nelle versioni da: 3/4" - 1" - 1"1/4 - 1"1/2 - 2"

1. DESCRIZIONE

Il disaeratore FAR è un dispositivo adatto all'utilizzo su impianti di riscaldamento e raffreddamento per l'eliminazione delle bolle e microbolle presenti all'interno del circuito.

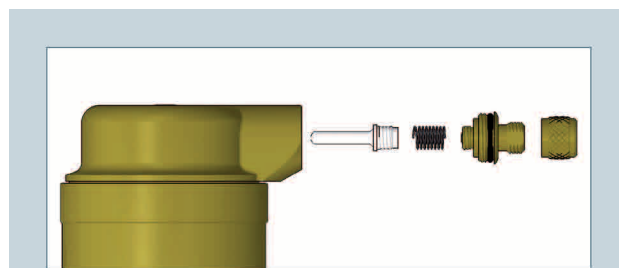
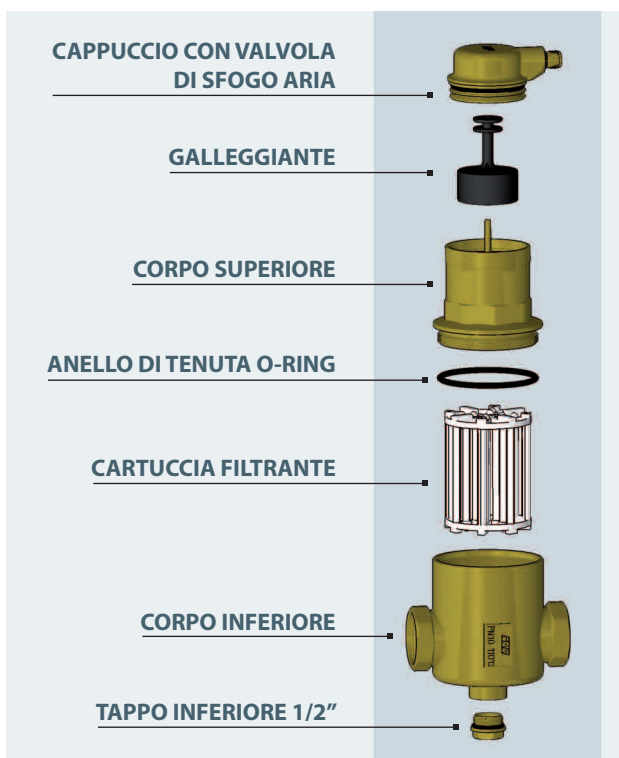
L'aria è presente all'interno dell'impianto per diversi motivi:

- È già presente all'interno dell'impianto durante la fase di riempimento e non viene adeguatamente scaricata.
- Si libera con l'aumento di temperatura, ovvero l'aria in soluzione nell'acqua tende ad essere rilasciata.

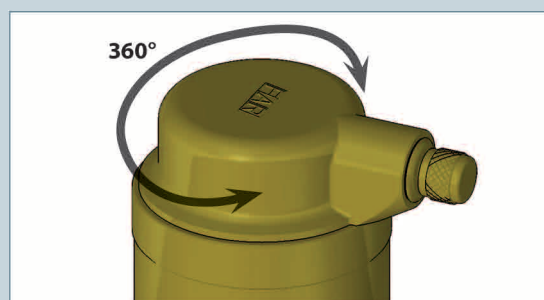
- L'aria aumenta con il diminuire della pressione, come ad esempio in prossimità dell'aspirazione dei circolatori o nei restringimenti di sezione.

La presenza di aria all'interno dell'impianto può provocare corrosioni alle parti interne delle tubazioni, portare a malfunzionamenti e rotture dei componenti installati sull'impianto, come ad esempio i circolatori, oltre a diminuire l'efficienza energetica degli elementi radianti e causare rumorosità.

2. CARATTERISTICHE COSTRUTTIVE



È possibile ruotare la valvola di sfogo aria di 360° e indirizzare così lo scarico dove risulta più opportuno, senza dover arrestare l'impianto.



3. PRINCIPIO DI FUNZIONAMENTO

Il funzionamento del disaeratore prevede al suo interno una camera che comporta una forte riduzione della velocità del fluido. Questa riduzione della velocità permette una diminuzione della forza di trascinamento legata al movimento del fluido e favorisce la separazione dell'aria.

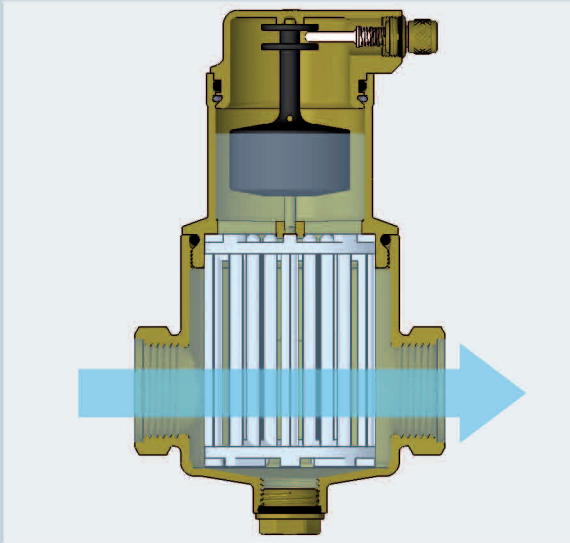
All'interno di questa camera è inserita una cartuccia in posizione trasversale alla direzione del fluido che rallenta e ferma la corsa

delle bolle favorendone la loro eliminazione.

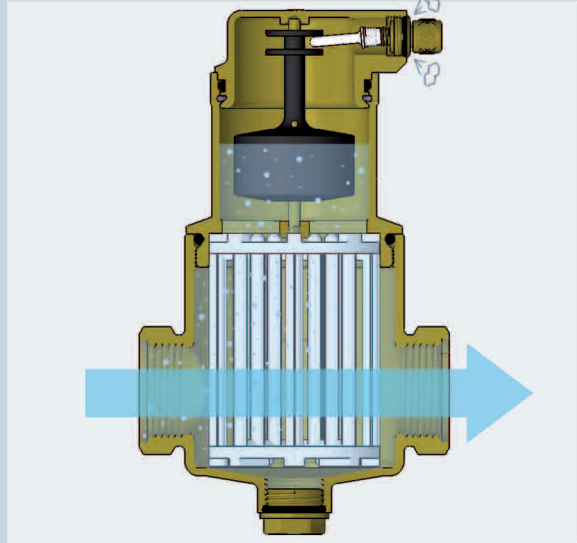
La cartuccia è strutturata in modo tale che ogni particella d'aria presente nell'acqua trovi davanti a sé un ostacolo che comporterà la perdita dell'energia cinetica, con conseguente risalita delle bolle verso l'alto. Per deviare ulteriormente il flusso, sulle barre verticali della cartuccia sono presenti delle alette che tendono a guidare le particelle verso l'alto.

FASE DI FUNZIONAMENTO IN ASSENZA DI BOLLE D'ARIA

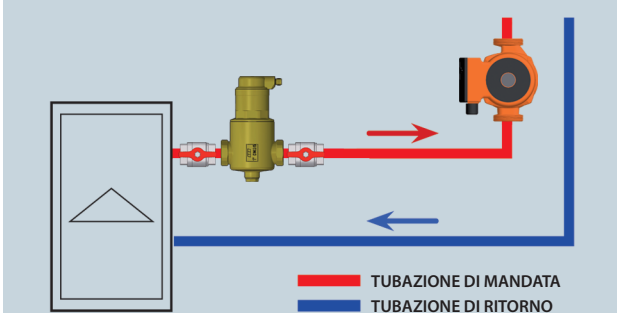
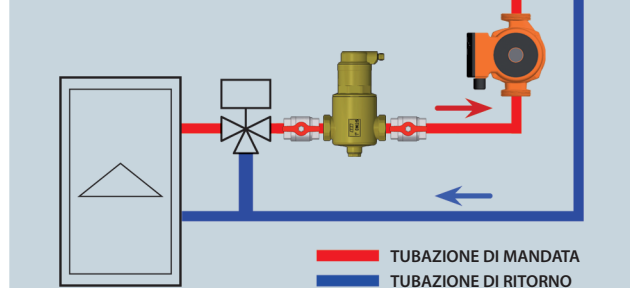
Nel caso non ci sia aria nel circuito, l'acqua all'interno della valvola di sfogo mantiene il galleggiante in posizione tale da chiudere l'otturatore.


FASE DI FUNZIONAMENTO IN PRESENZA DI BOLLE D'ARIA

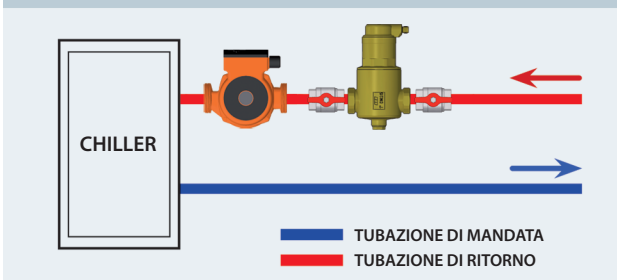
La presenza di aria nell'impianto riduce il livello d'acqua nella valvola di sfogo, con il conseguente abbassamento del galleggiante e l'apertura del dispositivo di scarico.


4. INSTALLAZIONE

Il posizionamento ideale del disaeratore negli impianti di riscaldamento è sulla tubazione di mandata appena dopo la caldaia, dove la temperatura del fluido è più alta. Questo perché durante la fase di riscaldamento dell'acqua nella caldaia vengono a crearsi microbolle che possono recare danni ai componenti o malfunzionamenti. È raccomandato l'inserimento del disaeratore tra due valvole d'intercettazione che permetteranno così la manutenzione.

CORRETTA INSTALLAZIONE NEGLI IMPIANTI GENERICI

CORRETTA INSTALLAZIONE NEGLI IMPIANTI CON VALVOLA MISCELATRICE


⚠ Negli impianti di raffreddamento è opportuno installarlo sulla tubazione di ritorno.

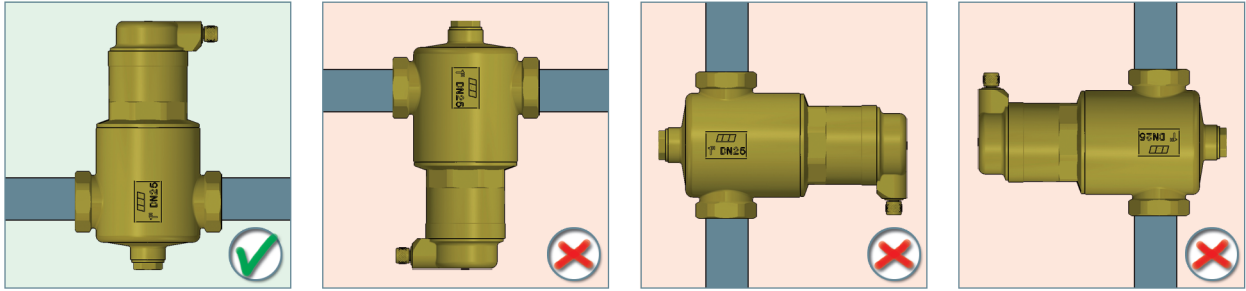


Le microbolle si formano prevalentemente in caldaia sulla superficie che separa fluido termovettore e camera di combustione, dove si raggiungono temperature molto alte. Come specificato dalla legge di Henry, per determinati valori di pressione e temperatura vi è una certa quantità di gas disciolto in acqua. Con la variazione di temperatura e di pressione queste quantità di gas disciolte variano.

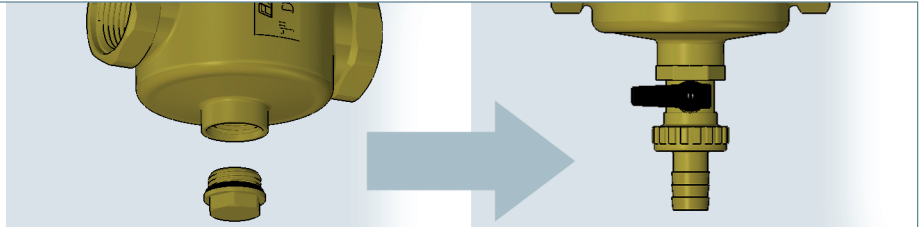
In particolare con l'aumento di temperatura e con una diminuzione della pressione il gas tende a liberarsi e ad aumentare mentre con la diminuzione di temperatura e l'aumento di pressione la presenza di gas tende a ridursi.

NB: i disaeratori sono disponibili anche coibentati

⚠ Attenzione! Per un corretto funzionamento il disaeratore deve essere sempre installato in posizione verticale.



Nella parte inferiore del disaeratore è presente un attacco filettato da 1/2" con un tappo dove è possibile installare un rubinetto di scarico (Art.3447).

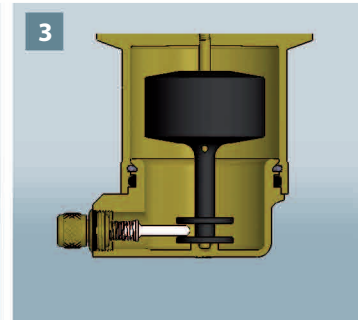
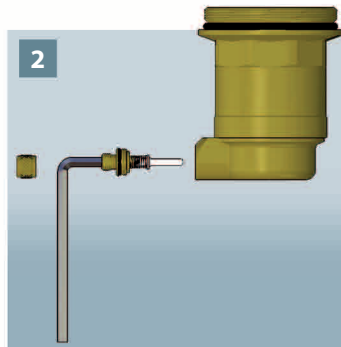
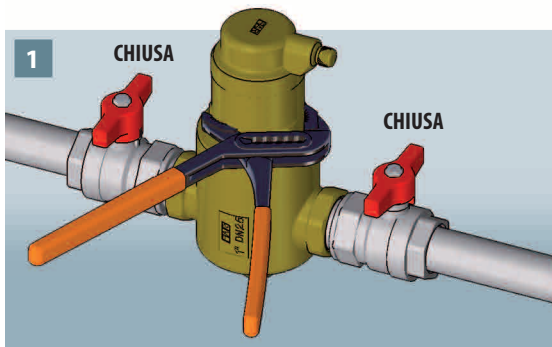


5. MANUTENZIONE

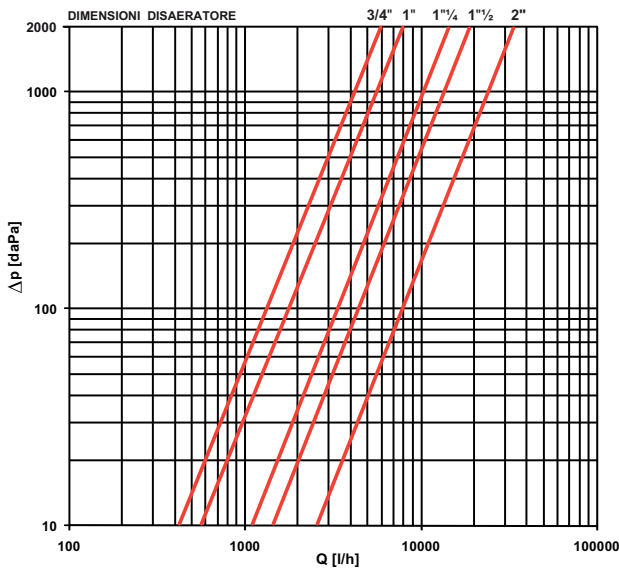
Per effettuare la manutenzione bisogna prima di tutto chiudere le valvole d'intercezione poste prima e dopo il disaeratore e successivamente svitare con l'aiuto di una chiave a pappagallo il corpo superiore (Fig.1).

Nel caso si verificano perdite dalla valvola di sfogo ari occorre pulirla o sostituirla procedendo in questo modo:

rimuovere completamente il cappuccio e con l'aiuto di una chiave a brugola da 4 mm svitare la valvolina di sfogo per poi procedere con la pulizia o la sostituzione (Fig.2). Per il corretto inserimento dell'asta sul galleggiante, capovolgere il cappuccio del disaeratore e riavvitare la valvola sfogo aria come illustrato in Fig.3.

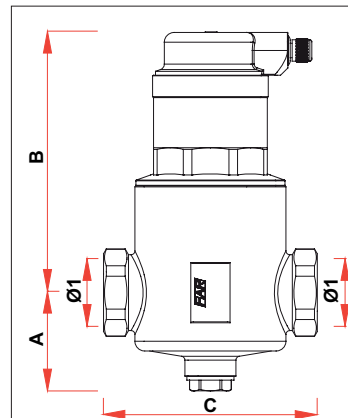


6. CARATTERISTICHE FLUIDODINAMICHE E DIMENSIONALI



| Dimensione | 3/4" | 1" | 1" 1/4 | 1" 1/2 | 2" |
|------------|------|------|--------|--------|------|
| Kv [m³/h] | 13,2 | 17,9 | 32,4 | 40,6 | 73,2 |

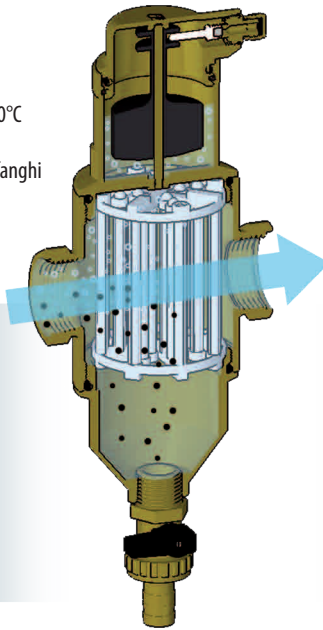
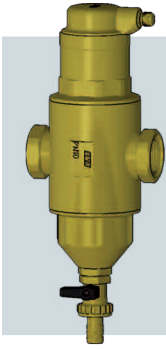
Caratteristiche Dimensionali



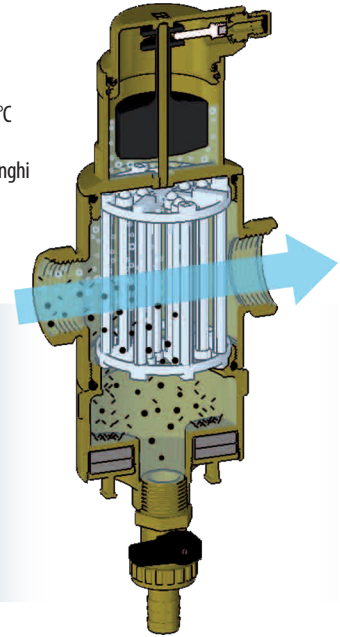
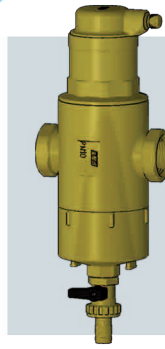
| ARTICOLO | Ø1 | A | B | C |
|----------|--------|----|-----|-----|
| 2250 34 | G3/4 | 51 | 134 | 109 |
| 2250 1 | G1 | 51 | 134 | 109 |
| 2250 114 | G1 1/4 | 56 | 149 | 119 |
| 2250 112 | G1 1/2 | 56 | 149 | 119 |
| 2250 2 | G2 | 61 | 145 | 126 |

7. DISAERATORE-DEFANGATORE COMBIFAR Art. 2220-2225
Art. 2220
COMBIFAR

- Corpo in ottone CB753S
- Pressione nominale: 10 bar
- Temperatura massima di esercizio: 110°C
- Dispositivo di sfogo aria orientabile
- Rubinetto di scarico per evacuazione fanghi
- Cartuccia filtrante brevettata
- Attacchi 3/4"-1" F-F

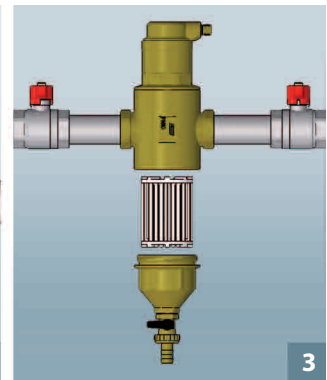
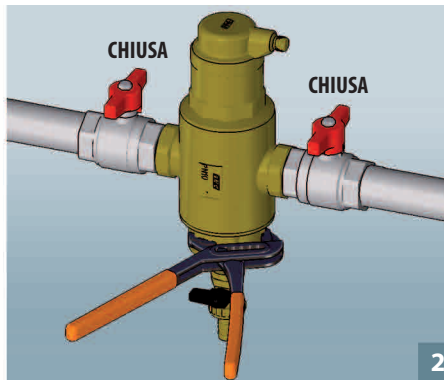
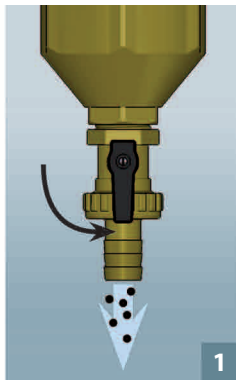
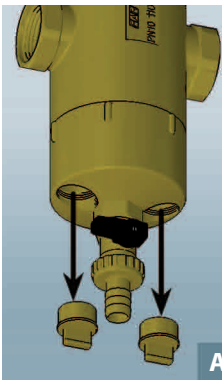

Art. 2225
COMBIFAR con magneti

- Corpo in ottone CB753S
- Pressione nominale: 10 bar
- Temperatura massima di esercizio: 110°C
- Dispositivo di sfogo aria orientabile
- Rubinetto di scarico per evacuazione fanghi
- Cartuccia filtrante brevettata
- Attacchi 3/4"-1" F-F


7.1 INSTALLAZIONE E MANUTENZIONE

COMBIFAR deve essere installato sulla mandata tra due valvole d'intercettazione, nella stessa posizione precedentemente descritta e rappresentata nella scheda tecnica del disaeratore.

Per effettuare la manutenzione della valvola di sfogo aria attenersi a quanto riportato precedentemente nella scheda tecnica del disaeratore.

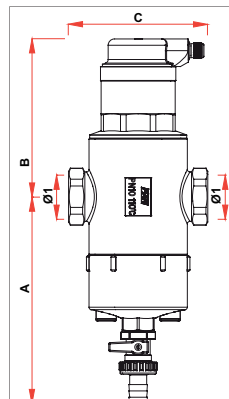
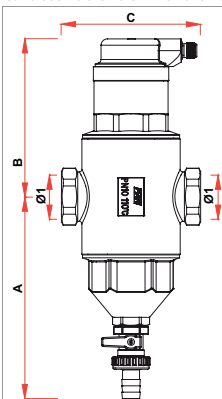

Art.2220

Oltre alla normale procedura di scarico tramite l'apposito rubinetto situato nella parte inferiore (Fig.1), è possibile svitare con l'ausilio di una chiave a pappagallo il corpo inferiore (Fig.2) e sfilare la cartuccia filtrante per le operazioni di pulizia (Fig.3), in modo tale da eliminare tutte le impurità.

Art.2225

Prima di procedere con la manutenzione, rimuovere svitando a mano le bussole porta magneti come rappresentato in Fig.A, successivamente si potrà svolgere la pulizia del COMBIFAR nello stesso modo precedentemente descritto.

ATTENZIONE: Data la presenza di parti magnetiche, si raccomanda ai portatori di pacemaker di stare a debita distanza durante il funzionamento e la manutenzione. Si presti attenzione anche all'impiego di apparecchiature elettroniche in prossimità dei magneti per evitare di comprometterne il funzionamento.

Caratteristiche Dimensionali


| ARTICOLO | Ø1 | A | B | C |
|----------|------|-----|-----|-----|
| 2220 34 | G3/4 | 160 | 125 | 109 |
| 2220 1 | G1 | 160 | 125 | 109 |

| ARTICOLO | Ø1 | A | B | C |
|----------|------|-----|-----|-----|
| 2225 34 | G3/4 | 164 | 125 | 109 |
| 2225 1 | G1 | 164 | 125 | 109 |

Caratteristiche Tecniche

| | |
|-----------------------------------------|---------------|
| Corpo: | Ottone CB753S |
| Cappuccio: | Ottone CW617N |
| Rubinetto: | Ottone CW617N |
| Cartuccia filtrante: | Nylon 6FV |
| O-Ring: | EPDM |
| Pressione nominale: | 10 bar |
| Temperatura massima d'esercizio: | 110°C |
| Galleggiante: | Polipropilene |

Le perdite di carico sono confrontabili con quelle dei singoli defangatori e disaeratori